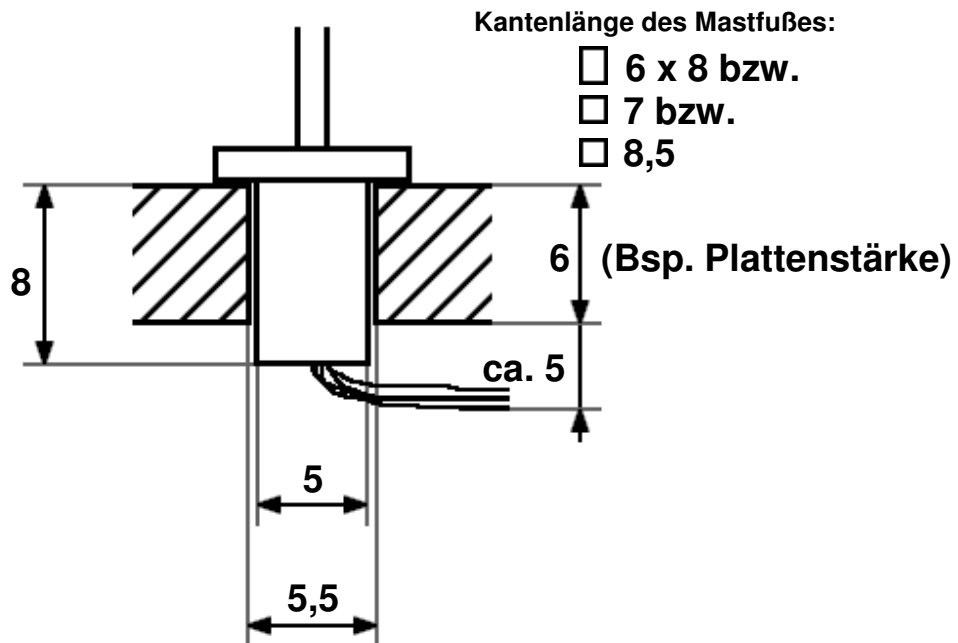


Größe und Maße des Mastfußes bei Kompaktsignalen in H0 Maße in mm (H0)



Zur Erklärung:

In diesem Beispiel beträgt die Plattenstärke der Modellbahnanlage **6** mm. Zu sehen ist der Mastfuß im Querschnitt. Die Größe (Kantenlänge) des Mastfußes variieren je nach Masttyp.

In die Anlagenplatte ist am entsprechenden Platz eine Bohrung von **5,5** mm anzufertigen, damit der **5** mm dicke Mastfuß dort durch passt und dann festgeklebt werden kann.

Der Mastfuß ist ca. **8** mm lang und innen hohl, sodass dort die Anschlussleitungen heraus kommen. Hier ist unterhalb des Mastfußes ein kleiner Biegeradius von **3** mm vorgesehen, damit die Leitungen sauber unterhalb der Anlagenplatte befestigt werden können und dass die Leitungen durch Abknicken **nicht** beschädigt werden können.

Der Gesamtplatzbedarf unterhalb der Auflagefläche des Mastfußes beträgt somit ca. **11** mm.

Jedem Signal liegt eine genaue Beschreibung zur Montage auf der Modellbahnanlage bei.