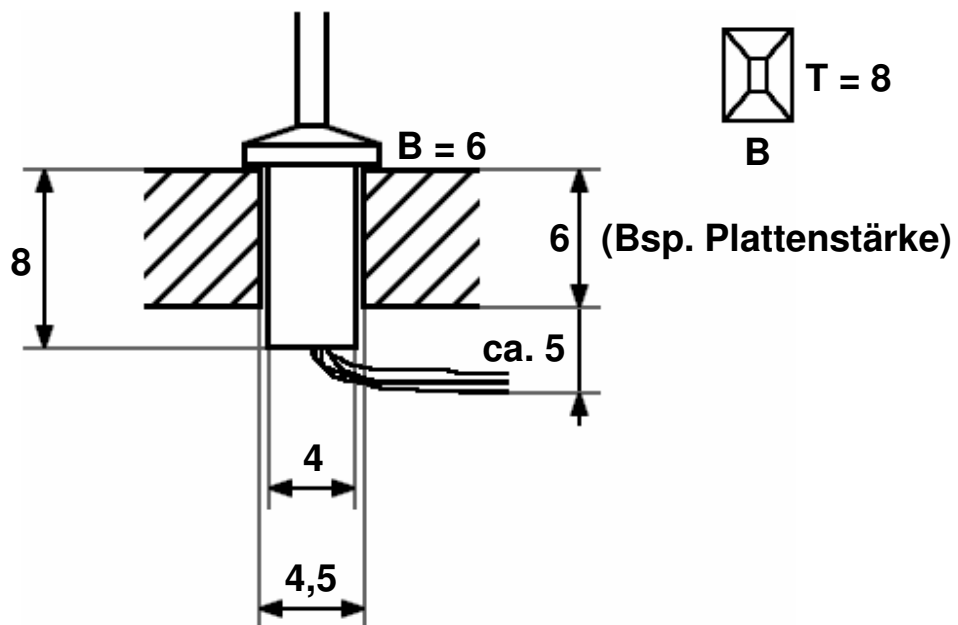


Größe und Maße des Mastfußes bei HL-Signalen

Maße in mm (H0)



Zur Erklärung:

In diesem Beispiel beträgt die Plattenstärke der Modellbahnanlage **6 mm**. Zu sehen ist der Mastfuß von vorne, also mit der schmalen Seite von **6 mm**.

In die Anlagenplatte ist am entsprechenden Platz eine Bohrung von **4,5 mm** anzufertigen, damit der **4 mm** dicke Mastfuß dort durch passt und dann festgeklebt werden kann.

Der Mastfuß ist ca. **8 mm** lang und innen hohl, sodass dort die Anschlussleitungen heraus kommen. Hier ist unterhalb des Mastfußes ein kleiner Biegeradius von **3 mm** vorgesehen, damit die Leitungen sauber unterhalb der Anlagenplatte befestigt werden können und dass die Leitungen durch Abknicken **nicht** beschädigt werden können.

Der Gesamtplatzbedarf unterhalb der Auflagefläche des Mastfußes beträgt somit ca. **11 mm**.

Jedem Signal liegt eine genaue Beschreibung zur Montage auf der Modellbahnanlage bei.